

GAZETA GMINNA WIEŚCI NIEPORECKIE

w skrócie

POMOC W ROZWIĄZYWANIU
PROBLEMÓW ALKOHOLOWYCH

HARMONOGRAM DYŻURÓW członków Gminnej Komisji Rozwiązywania Problemów Alkoholowych w Nieporęcie w styczniu 2011 r. Punkt Konsultacyjny (SP ZOZ – wejście od rehabilitacji):
• 18 stycznia 2011 r. – B. Kopiczka, R. Lukasiuk, E. Stanisewska;
• 25 stycznia 2011 r. – K. Malinowska-Lerman, E. Różańska;

Spotkania Komisji w styczniu 2011 r.: Urząd Gminy Nieporęt, sala konferencyjna, II piętro – 25 stycznia 2011 r. od godz. 16.00

SOŁECTWA: Aleksandrów, Beniaminów, Białobrzegi, Izabelin, Józefów, Kąty Węgierskie, Michałów-Grabina, Nieporęt, Rembelszczyzna, Rynia, Stanisławów Pierwszy, Stanisławów Drugi, Wola Aleksandra, Wólka Radzyńska, Zegrze Południowe

BUDOWA gazociągu

22 grudnia 2010 roku Wojewoda Mazowiecki wydał decyzję o ustaleniu lokalizacji inwestycji, jaką jest budowa gazociągu wysokiego ciśnienia na Mazowszu wraz z infrastrukturą niezbędną do jego obsługi. Gazociąg relacji Rembelszczyzna – Gustorzyn (na Kujawach) przetnie również działki na terenie Gminy Nieporęt.

Nitka gazociągu na Mazowszu towarzyszy budowie terminalu skroplonego gazu ziemnego w Świnoujściu. Inwestorem jest Operator Gazociągów Przesyłowych GAZ – SYSTEM S.A. w Warszawie, ul. Mszczonowska 4.

Na terenie powiatu legionowskiego gazociąg poprowadzony został przez gminy: Nieporęt, Wieliszew i Serock. Cała jego długość wyniesie 176 km. Ze względu na znaczenie inwestycji, która zwiększy możliwości przesyłowe gazu w central-

nej Polsce, realizowana będzie w trybie tzw. specustawy. Skutkuje to m.in. możliwością ograniczenia dotychczasowego sposobu korzystania z nieruchomości, w związku z wykorzystaniem ich do przeprowadzenia gazociągu oraz wszystkich związanych z nim naziemnych i podziemnych urządzeń.

W interesie właścicieli nieruchomości leży zapoznanie się z lokalizacją gazociągu, czy nie będzie on ingerował w ich działki, a jeśli tak, czego należy się spodziewać i jakie są możliwości uzyskania odszkodowania.

Projekt zakłada, że nowa nitka DN 700 realizowana będzie w większości wzdłuż istniejących już gazociągów i w taki sposób, aby nowy gazociąg wraz ze swoją strefą ochronną zawierał się w istniejącej strefie od gazociągu DN 500, wynoszącej 15 m od jego osi.

Na gruntach rolnych dla potrzeb budowy gazociągu zostanie zajęty pas terenu niezbędny do prowadzenia budowy o szerokości nie większej niż 35 m. Dla ochrony istniejących gruntów rolnych przed degradacją, przed przystąpieniem do prac ziemnych zebrana będzie warstwa humusu w pasie o szerokości ok. 10 m i zabezpieczona przed zmieszaniem z pozostałą masą ziemną z wykopów. Grunty zdegradowane w wyniku realizacji prac budowlanych (wykopu) będą rekultywowane humusem zaraz po zakończeniu prac.

Typowy przekrój poprzeczny pasa budowy odcinka liniowego gazociągu DN 700 MOP 8,4 MPa przedstawia rysunek poniżej.

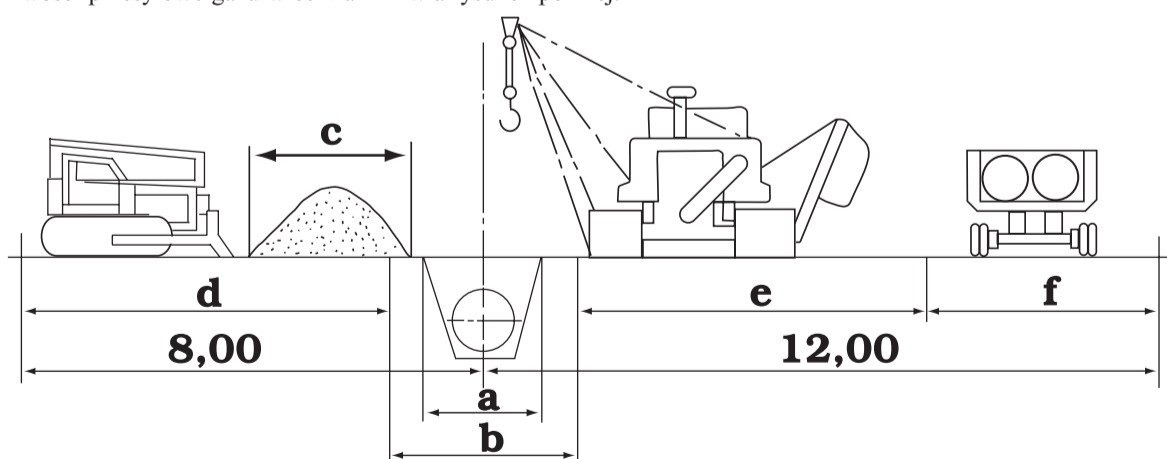
Po stronie inwestora leży również obowiązek naprawienia wszystkich innych szkód, powstałych w trakcie realizacji inwestycji. Drogi, dojazdy i dojścia do posesji, ogrodzenia, brzozy cieków, wały przeciwpowodziowe, groble, zbocza i wszelkie inne obiekty bądź elementy zagospodarowania terenu uszkodzone i naruszone w wyniku budowy będą natychmiast po jej zakończeniu odbudowywane i odtwarzane zgodnie z wymaganiami prawa, w uzgodnieniu z właścicielami i zarządcami i ewentualnie z właściwymi organami administracji. Drogi technologiczne utwardzane płytami betonowymi zostaną rozebrane, a grunty przywrócone do stanu wyjściowego.

W ubiegłym roku Gmina Nieporęt negatywnie zaopiniowała przedstawiony jej przez inwestora projekt przebiegu gazociągu.

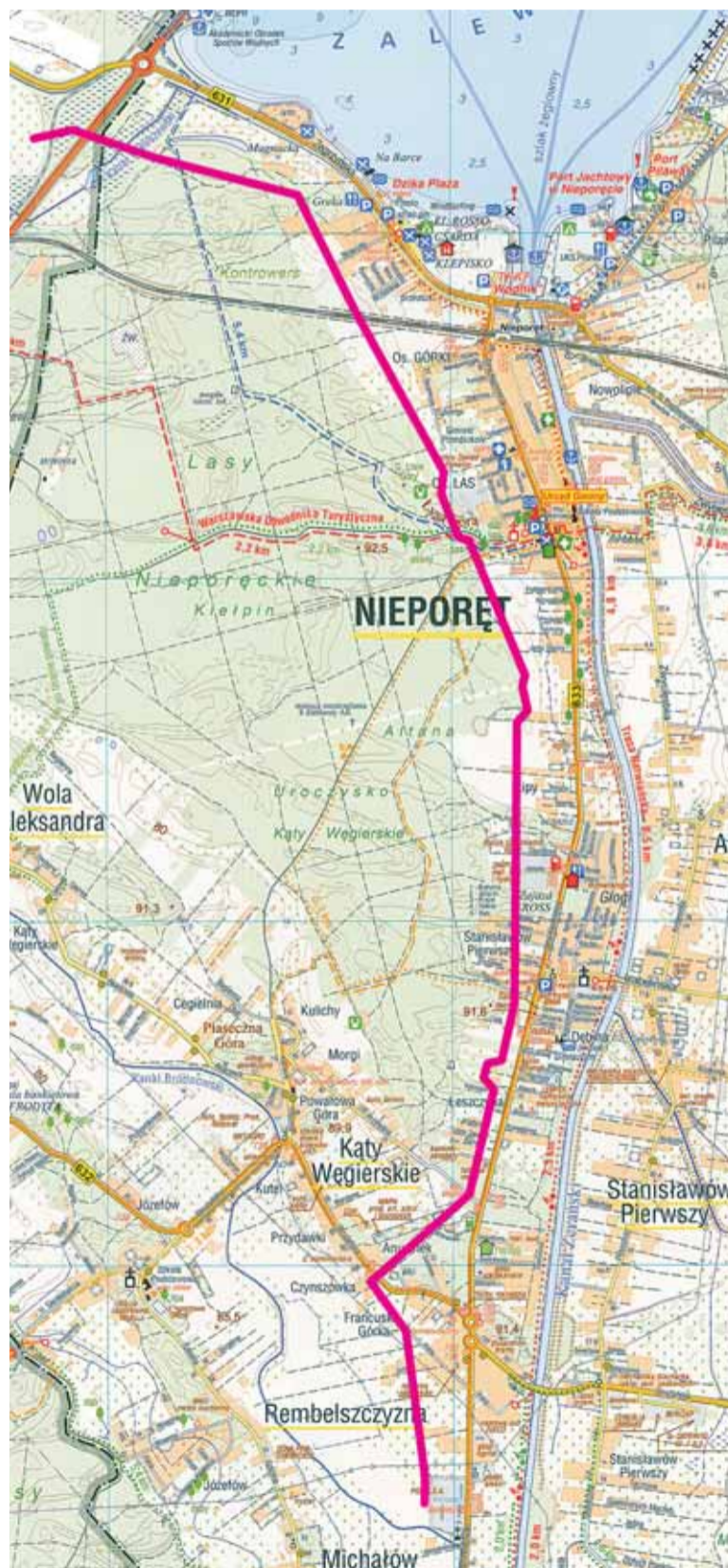
Z decyzją Wojewody o ustaleniu lokalizacji gazociągu można zapoznać się przede wszystkim w Wydziale Infrastruktury i Środowiska Urzędu Wojewódzkiego w Warszawie, Oddział w Delegaturze – Placówce Zamiejscowej w Płocku, ul. Kolegialna 15, a także w Dziale Zagospodarowania Przestrzennego Urzędu Gminy Nieporęt oraz na stronie www.nieporęt.pl.

□ BW

**Specustawa
o odszkodowaniach**
– czytaj strona 2



Podział poprzeczny pasa budowy gazociągu na strefy: a) wykopu, b) pracy koparki, c) składanie urobku, d) pracy spychacza, e) żurawia montażowego, f) transportu rur



Mapa Gminy Nieporęt z zaznaczoną orientacyjnie lokalizacją gazociągu

w WIEŚCIACH
NIEPORECKICH
czytaj o...

KOMISJACH RADY
Gminy Nieporęt

str. 3

WIELKA ORKIESTRA
ŚWIATECZNEJ POMOCY
w Gminie Nieporęt

str. 4-5

WYSTAWA
w Gminnym
Ośrodku Kultury

str. 7

Pełnia zimy to dobry moment do przypomnienia Czytelnikom, kto odpowiada za odśnieżanie dróg i chodników na terenie gminy.



ODŚNIEŻANIE dróg i chodników

Za utrzymanie drogi, zarówno latem, jak i zimą, odpowiedzialny jest jej zarządca. Na terenie gminy Nieporęt jest ich kilku:

– Generalna Dyrekcja Dróg Krajowych i Autostrad Oddział w Warszawie odpowiada za drogę krajową nr 61 – ul. Warszawską w Zegrzu Południowym. Wszelkie uwagi dotyczące odśnieżania czy stanu nawierzchni można zgłaszać do Rejonu Drogowego w Bożej Woli pod numerem telefonu (22) 775 27 64;

– Mazowiecki Zarząd Dróg Wojewódzkich w Warszawie – odpowiada za ulice: Jana Kazimierza (nr 633), Strużańską (nr 632), Zegrzyńską, Pogonowskiego (nr 631), Cichą (nr 624) w Wólce Radzywińskiej. Za utrzymanie odpowiedzial-

ny jest Rejon Drogowy Wołomin w Nowym Dworze Mazowieckim, nr tel. (22) 776 23 33;

– Starostwo Powiatowe w Legionowie – Dział Inwestycji i Drogownictwa, tel. (22) 764 05 12 – odpowiedzialny jest za utrzymanie dróg powiatowych, ulic: Izabelińskiej w Izabelinie, Przyszłość w Stanisławowie Pierwszym, Królewskiej w Aleksandrowie, Zwycięstwa i Nowolipie w Nieporęcie, Wojska Polskiego w Białobrzegach i Beniaminowie, Wczasowej w Białobrzegach i Ryni, Kościelnej i Akacjowej w Kątach Węgierskich, Wolskiej w Woli Aleksandra i Stanisławowie Drugim, Małoleckiej (od skrzyżowania z ul. Izabelińska w kierunku S.P. w Izabelinie), Szkolnej w Izabelinie, Szkolnej w Wólce Radzywińskiej,

Dąbkowizny w Wólce Radzywińskiej.

Za utrzymanie pozostałych dróg, będących własnością gminy, odpowiada Dział Zarządu Dróg Urzędu Gminy Nieporęt. W okresie zimowym do odśnieżenia i posypania jest 45 kilometrów dróg utwardzonych, 31 kilometrów dróg nieutwardzonych oraz 35 kilometrów chodników. Wykonawcą tego zadania jest wyłoniona w drodze przetargu firma AG Complex. Odśnieża ona także teren Dzikiej Plaży w Nieporęcie. W akcji bierze również udział Zakład Usług Komunalnych, jego pracownicy pomagają w usuwaniu śniegu na terenie osiedli w Białobrzegach, Zegrzu Południowym i Nieporęcie.

□ BWilK

ODSZKODOWANIA za gazociąg

O odszkodowaniach, przyznawanych w związku z budową gazociągu, przeczytać można w Art. 23 Ustawy z dnia 24 kwietnia 2009 r. o inwestycjach w zakresie terminalu regazyfikacyjnego skroplonego gazu ziemnego w Świnoujściu (Dz. U. z dnia 4 czerwca 2009 r.).

Czytamy m.in.:

– za nieruchomości, użytkowanie wieczyste oraz ograniczone prawa rzeczowe do nieruchomości, przysługuje odszkodowanie w wysokości uzgodnionej między wojewodą, a dotychczasowym właścicielem, użytkownikiem wieczystym lub osobą, której przysługuje ograniczone prawo rzeczowe do nieruchomości,

– jeżeli w terminie 2 miesięcy od dnia, w którym decyzja o ustaleniu lokalizacji inwestycji

w zakresie terminalu stała się ostateczna, nie dojdzie do uzgodnienia, wysokość odszkodowania ustala wojewoda w drodze decyzji, na podstawie operatu szacunkowego sporządzonego przez rzeczoznawcę majątkowego,

– jeżeli dotychczasowy właściciel lub użytkownik wieczysty nieruchomości objętej decyzją o ustaleniu lokalizacji inwestycji w zakresie terminalu wyda tę nieruchomość lub wyda nieruchomość i opróżni lokal oraz inne pomieszczenia niezwłocznie, lecz nie później niż w terminie 28 dni od dnia otrzymania od inwestora wezwania do wydania nieruchomości, to wysokość odszkodowania powiększa się o kwotę równą 5 % wartości nieruchomości lub war-

tości prawa użytkowania wieczystego, określonej w operacie, – w przypadku gdy decyzja o ustaleniu lokalizacji inwestycji w zakresie terminalu dotyczy nieruchomości zabudowanej budynkiem mieszkalnym albo budynkiem, w którym został wyodrębniony lokal mieszkalny, wysokość odszkodowania przysługującego dotychczasowemu właścicielowi lub użytkownikowi wieczystemu tej nieruchomości, zamieszkałemu w tym budynku albo lokalu powiększa się o kwotę 10.000 zł w odniesieniu do tej nieruchomości. Odszkodowania za nieruchomości o nieuregulowanym stanie prawnym podlegają przekazaniu do depozytu sądowego na okres 10 lat.

□ BWilK

Już możemy sprawdzić w internecie jakim numerem porządkowym jest oznaczona nieruchomość i przy jakiej ulicy na terenie gminy Nieporęt znajduje się.

INTERNETOWY Manager Punktów Adresowych

Punkty Adresowe

12

Plac Wolności

22 grudnia uruchomione zostało w Urzędzie Gminy Nieporęt oprogramowanie „Internetowy Manager Punktów Adresowych”, służące do nowoczesnego prowadzenia rejestru miejscowości, ulic i adresów.

Gmina Nieporęt jest pierwszą gminą w powiecie legionowskim posługującą się tak nowoczesnym narzędziem do prowadzenia rejestru miejscowości ulic i adresów.

W ten sposób realizuje również wymagania nałożone na samorząd dyrektywą INSPIRE i Ustawą o Infrastrukturze Informacji Przestrzennej.

W rejestrze znajdują się wszystkie miejscowości gminy Nieporęt wraz z zaznaczonymi ulicami i ich numeracją. Baza adresowa będzie na bieżąco aktualizowana, nanoszone

na nią będą wszystkie zmiany dokonywane w obrębie nazewnictwa dróg i numeracji budynków.

Ważnym elementem projektu jest portal mapowy, umożliwiający użytkownikom wyszukiwanie ulic i adresów prezentowanych na podkładzie mapy ewidencyjnej lub ortofotomapy (mapy lotniczej). Prosta wyszukiwarka pozwala na szybkie znalezienie określonego punktu na mapie miejscowości. Stwarza to wszystkim użytkownikom usługi łatwy sposób korzystania z urzędowej informacji adresowej.

Portal dostępny jest pod adresem: www.nieporet.punktyadresowe.pl lub na stronie internetowej Gminy Nieporęt (www.nieporet.pl) pod ikoną – Punkty adresowe. □ BWilK

Od dnia 1 stycznia 2011 wszystkie sprawy wojskowe mieszkańcy gminy Nieporęt załatwiają w WKU Warszawa – Śródmieście.

OD STYCZNIA sprawy wojskowe w Warszawie



Zgodnie z rozporządzeniem Ministra Obrony Narodowej z dnia 4 marca 2010 r. w sprawie Wojewódzkich Sztabów Wojskowych i Wojskowych Komend Uzupelnień (Dz. U. z 2010 r., nr 41, poz. 242) z dniem 31 grudnia 2010 r. zakończyła działalność Wojskowa Komenda Uzupelnień w Nowym Dworze Mazowieckim. Od dnia 1 stycznia 2011 zgodnie z w/w rozporządzeniem terytorialny zasięg działania Wojskowej Komendy Uzupelnień Warszawa

– Śródmieście obejmuje teren Gminy Nieporęt. Znaczy to że, wszystkie sprawy wojskowe należy kierować do WKU Warszawa – Śródmieście pod adresem: WKU Warszawa – Śródmieście, 01-558 Warszawa, ul. Mierosławskiego 22 (dawna siedziba WKU Warszawa Żoliborz).

Ponadto w sprawach wojskowych można kontaktować się z Urzędem Gminy Nieporęt tel. 22 767 04 40 pokój nr 22.

□ T. Biernat (Dział OC)

WIEŚCI NIEPORĘCKIE

Wydawca: Urząd Gminy Nieporęt
pl. Wolności 1, 05-126 Nieporęt • tel. (22) 767 04 00
Redaktor naczelny: Beata Wilk • Druk: Polskاپresse Sp. z o.o.
ISSN 1897-1911

Podczas III sesji Rady Gminy Nieporęt radni powołali stałe komisje oraz ustalili ich zakres działania i skład osobowy. Wybrano także Przewodniczących poszczególnych komisji.



KOMISJE wybrane

Uchwałą nr III/5/2010 powołano Komisję Rewizyjną Rady Gminy Nieporęt w składzie: Grzeškiewicz Anna, Koperski Jarosław, Madej Roman, Sołtys Zenobia, Wojciechowski Andrzej – Przewodniczący Komisji.

Uchwałą Nr III/7/2010 powołano stałe komisje Rady Gminy Nieporęt: **Komisję Gospodarczą** w składzie: Kaim-Zajączkowska Katarzyna, Kamiński Krzysztof – Przewodniczący Komisji, Kawka Jarosław, Koperski Jarosław, Madej Roman, Pietrucha Piotr, Pisarek Jarosław, Sołtys Zenobia, Wiśniewski Ryszard – Wiceprzewodniczący Komisji, Wojciechowski Andrzej, Woźniakowski Eugeniusz.

Do zakresu działania Komisji Gospodarczej należą sprawy pozostające w zakresie działania Rady Gminy, m.in.: budżet, finanse publiczne, w tym opiniowanie zaciągania długoterminowych kredytów i pożyczek; sprawozdania finansowe oraz sprawozdania z wykonania planów finansowych jednostek organizacyjnych; podatki i opłaty lokalne, polityka rozwoju Gminy, w tym polityka inwestycyjna i programy gospodarcze; sprawy majątkowe Gminy przekraczające zakres zwykłego zarządu; go-

spodarka nieruchomości; utrzymywanie i korzystanie z gminnych obiektów i urządzeń użyteczności publicznej; zbiorowe zaopatrzenie w wodę i zbiorowe odprowadzanie ścieków; komunalne lokale mieszkalne; komunikacja i lokalny transport zbiorowy;

Komisję Oświaty, Kultury, Sportu i Turystyki w składzie: Grzeškiewicz Anna, Madej Roman – Przewodniczący Komisji, Oszczyk Marian, Rembelski Janusz – Wiceprzewodniczący Komisji, Wiśniewski Ryszard, Wojciechowski Andrzej.

Komisja zajmuje się sprawami: oświaty i wychowania, w tym gminnymi placówkami oświaty i wychowania przedszkolnego; gminnymi

instytucjami kultury; kulturą fizyczną, sportem i rekreacją, w tym terenami rekreacyjnymi i urządzeniami sportowymi; turystyką i wypoczynkiem; współpracą z organizacjami pozarządowymi oraz podmiotami zrównanymi z organizacjami pozarządowymi; promocją gminy; nadaniem honorowego obywatelstwa Gminy; pomnikami i tablicami pamiątkowymi; współpracą ze społecznościami lokalnymi i regionalnymi innych państw;

Komisję Ochrony Środowiska, Zdrowia i Porządku Publicznego w składzie: Grzeškiewicz Anna – Wiceprzewodnicząca Komisji, Kawka Jarosław, Pisarek Jarosław, Sołtys Zenobia – Przewodnicząca Komisji.

Do zakresu działania Komisji Ochrony Środowiska, Zdrowia i Porządku Publicznego należy: ochrona środowiska i przyrody oraz gospodarka wodna; zielen komunalna; utrzymanie czystości i porządku; gospodarka odpadami; zdrowie, w tym profilaktyka, ochrona i promocja zdrowia; polityka społeczna, w tym pomoc społeczna; przeciwdziałanie patologiom (przemocy w rodzinie, narkomanii i in.); wychowanie w trzeźwości i przeciwdziałanie alkoholizmowi; bezpieczeństwo i porządek publiczny; ochrona przeciwpożarowa i przeciwpowodziowa; straż gminna;

Komisję Zagospodarowania Przestrzennego w składzie: Kaim-Zającz-

kowska Katarzyna – Przewodnicząca Komisji, Kamiński Krzysztof, Koperski Jarosław – Wiceprzewodniczący Komisji, Olechowski Andrzej, Oszczyk Marian, Pietrucha Piotr, Rembelski Janusz, Woźniakowski Eugeniusz.

Do zakresu działania Komisji Zagospodarowania Przestrzennego należą sprawy planowania i zagospodarowania przestrzennego, w tym studium uwarunkowań i kierunków zagospodarowania przestrzennego oraz miejscowe plany zagospodarowania przestrzennego; lokalizacja inwestycji; nazwy ulic i placów oraz dróg wewnętrznych.

□ J.Jońska



Od 1 września 2010 roku przedszkole w Białobrzegach jest placówką gminną. Gmina przejęła kadry i mienie przedszkola prowadzonego od 1978 roku przez Jednostkę Wojskową.

BIAŁOBRZESKIE przedszkole

Obecnie oficjalna nazwa brzmi – Gminne Przedszkole w Białobrzegach. Budynek przedszkola, znajdujący się na terenie Osiedla Wojskowego, to zaadaptowany na potrzeby placówki oświatowej budynek mieszkalny, w którym wygospodarowano 3 duże sale dydaktyczne, pomieszczenia biurowe i kuchnię z zapleczem. Wraz z przylegającym do niego ogrodem usytuowany jest na terenie ogrodzonym, z dala od ulicy i parkingów. Ogród jest duży, przestronny, przygotowany do zabaw i zajęć ruchowych, z różnorodną roślinnością, wspaniałymi drzewami i krzewami, które od 2000 roku sadzą absolwenci przedszkola.

Trzy grupy liczą łącznie 86 wychowanków. Czuwa nad nimi 6 nauczycieli i 8 pracowników administracyjno – obsługowych, przyjaznych dzieciom, otwartych na ich potrzeby, wspierających działania wychowawcze i edukacyjne rodziców. Często organizowane są uroczystości rodzinne.

W przedstawieniach teatralnych biorą aktywny udział nie tylko wychowankowie, ale również chętnie ich rodzice. Niespodzianką z okazji Dnia Dziecka była inscenizacja Kopciuszka i Czerwonego Kapturka, właśnie w wykonaniu rodziców. Placówka realizuje też program Zielone Przedszkole, czyli kilkudniowe wyjazdy, podczas których starsze

dzieci aktywnie wypoczywają, doskonali umiejętności radzenia sobie w codziennych sytuacjach, nabywają nowe doświadczenia, usamodzielniają się i integrują. Takie pobyty są możliwe tylko wówczas, gdy opiekunowie doskonale znają swoich podopiecznych, a rodzice mają do nich absolutne zaufanie.

Nadrzędnym celem, jaki realizuje przedszkole, jest wychowanie dzieci kreatywnych, otwartych na świat i ludzi, chłonnych nowej wiedzy. Dzieci lubiących odkrywać i brać udział w działaniach, które przynoszą radość.

Wychowawcom i przedszkolakom z Białobrzegów życzymy sukcesów i radości w Nowym Roku!

□ BW

KRONIKA POLICYJNA

ARESZT za przestępstwo o charakterze seksualnym

Policjanci z Nieporętu zatrzymali 20-letniego mężczyznę, który szantażował dziewczynkę zapoznaną na jednym z portali społecznościowych. Mariusz P. podstępem nakłonił 14-latkę do wykonania i przesłania mu swoich zdjęć o treści pornograficznej. Po ich otrzymaniu groził, że opublikuje je w internecie, jeśli dziewczynka nie spełni jego żądań. Wraz z Mariuszem P. zatrzymana została także jego konkubina.

Ta historia to przestroga dla wszystkich młodych osób, które poprzez różnego rodzaju komunikatory i portale społecznościowe szukają w sieci nowych znajomych, nowych przyjaźni, kolegów, koleżanek czy też sympatii.

To także przestroga dla rodziców i apel, aby bardziej interesowali się, z kim poprzez internet kontaktują się ich pociechy, jakie strony odwiedzają i jak wygląda korespondencja pomiędzy ich dziećmi a nowo poznanymi osobami.

14-latka w taki właśnie sposób poznała 20-letniego Mariusza P. Na początku ich znajomości mężczyzna przedstawił się za zupełnie kogoś innego. Po jakimś czasie 20-latek podstępem nakłonił dziewczynkę, aby ta przesłała mu swoje zdjęcia o treści pornograficznej. Kiedy je otrzymał zagroził, że jeśli 14-latka nie spełni jego żądań i nie przekaże mu określonej kwoty pieniędzy lub jakiś wartościowych przedmiotów on

opublikuje jej zdjęcia w internecie. Prerażona całą sytuacją dziewczynka opowiedziała o wszystkim swoim rodzicom, a ci o sprawie powiadomili policję.

Policjanci z Nieporętu zatrzymali 20-latkę na jednym z przystanków autobusowych w Białobrzegach w miejscu, w którym umówił się z dziewczynką na przekazanie 500 złotych. Pieniądze miały być pozostawione w koszu na śmieci. Wraz z Mariuszem P. na miejscu zatrzymana została jego konkubina 20-letnia Anna B, która doskonale wiedziała o całej sprawie.

Obydwoje usłyszeli już prokuratorskie zarzuty, za popełnione przestępstwo grozi im od 6 miesięcy do 8 lat więzienia. Decyzją sądu rejonowego w Legionowie wielokrotnie notowany w policyjnych kartotekach za inne przestępstwa Mariusz P. został tymczasowo aresztowany na 3 miesiące.

□ Kpp w Legionowie
R. Szumiata



Tak grała WIELKA ORKIESTRA

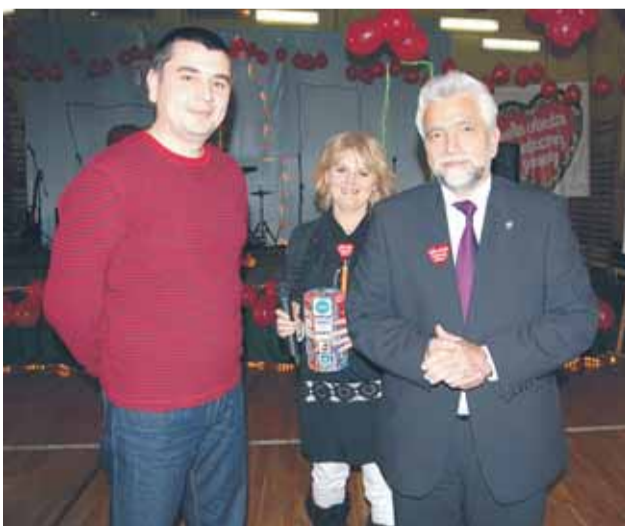
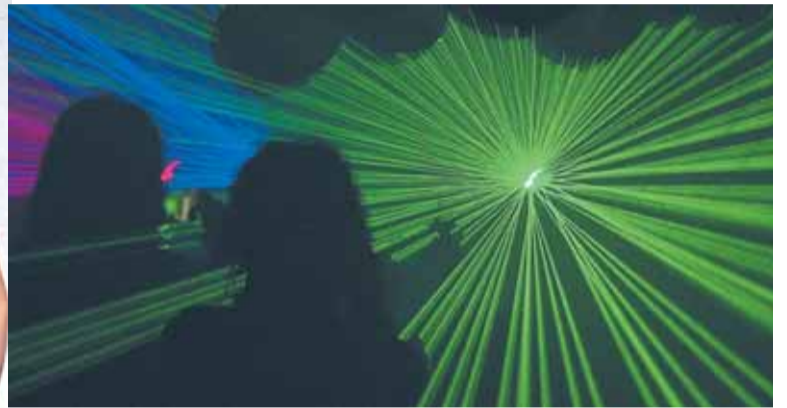


Sukcesem zakończył się 19 finał Wielkiej Orkiestry Świątecznej Pomocy w Gminie Nieporęt. **Pozytywnie nakręcenii Mieszkańcy zebrali razem 55 tysięcy złotych, przy pomocy sztabów szkół w Nieporęcie (przeszło 24 tys. zł) i Józefowie (blisko 31 tys. zł)!** Z otwartymi sercami przyłączyliśmy się do akcji wspierania dzieci z chorobami nefrologicznymi i urologicznymi. Dziękujemy wszystkim za datki wrzucane do puszek wolontariuszy, za udział w szalonych licytacjach, za stworzenie wspaniałej atmosfery tego szczególnego dnia! I zapraszamy już za rok!!!





ŚWIĄTECZNEJ POMOCY w gminie Nieporęt





GÓRA Grosza 2010

Uczniowie Szkoły Podstawowej w Nieporęcie chętnie biorą udział w akcjach charytatywnych. W tym roku szkolnym, jak i w latach poprzednich, szkoła przyłączyła się do ogólnopolskiej akcji „Góra grosza”.

Od 23 listopada do 4 grudnia trwała zbiórka pieniędzy zainicjowana i koordynowana przez wychowawców świetlicy szkolnej. Udało nam się zbierać kwotę 690,23 zł. Pierwsze miejsce zajęła klasa 1b, której wychowawczynią jest pani Joanna Zarzycka. Uczniowie zbierali 146,12 zł.

Akcja Góra Grosza organizowana jest przez Fundację „Nasz Dom” pod honorowym patronatem Ministerstwa Edukacji Narodowej. W 2010 roku odbyła się jej 11. edycja. Celem akcji jest zebranie funduszy na pomoc dzieciom wychowującym się poza własną rodziną, w tym na tworzenie i dofinansowanie do-

mów dla dzieci, rodzinnych domów dziecka, pogotowia rodzinnego czy rodzin zastępczych.

Cieszymy się, że choć w tak symboliczny sposób możemy przyczynić się do tego, żeby dzieciom w naszym kraju żyło się lepiej.

□ I. Kopka

Sroga grudniowa zima stała się powodem zorganizowania w świetlicy Szkoły Podstawowej w Nieporęcie spotkania z leśniczym, panem Włodzimierzem Gnatowskim.

POMAGAMY zwierzętom przetrwać zimę

Przeprowadził on z dziećmi ciekawe zajęcia na temat: „Pomagamy zwierzętom przetrwać zimę”. Na początku leśniczy opowiedział dzieciom o zasadach właściwego dokarmiania zwierząt podczas zimy.

Przypomnijmy najważniejsze zasady:

- Ptakom wywieszamy kawałek słoniny – czystej, bez soli i przypraw! Warto przy karmniku zamontować też poidełko, a nawet niewielką kufkę z wodą.
- Pokarm dla zwierząt powinien być niesłony, ale i niezepsuty – nie wolno wnosić zwierzętom, np. spleśniałego chleba.
- W przypadku ptaków wodnych, kaczek albo łabędzi, rzucana karma nie powinna przekraczać po-



trzeb karmionego stadka na jeden dzień. Pozostające w wodzie jej szczątki po kilku dniach mogą zaszkodzić ptakom.

Dzieci miały okazję zadawać leśniczemu pytania i brać udział w dyskusji. Na zakończenie spotkania,

w ramach podziękowań, dzieci wręczyły gościowi prace plastyczne (między innymi narysowane karmniki) oraz wpisały panu leśniczemu do specjalnej książki podziękowanie i złożyły w niej swoje podpisy.

□ I. Kopka/M. Modelewska

W środę 22 grudnia w Porcie Pilawa, dzięki gościnności Pani Wioletty Ślazińskiej, odbyło się coroczne spotkanie wigilijne dla niepełnosprawnych mieszkańców Gminy Nieporęt.



WIGILIA w Porcie Pilawa

Podczas dzielenia się opłatkiem nie mogło zabraknąć gości i sympatyków Klubu Integracji Społecznej, którzy od lat wspierają jego działania. W uroczystości udział wzięli: w imieniu Wójta Gminy Nieporęt Sekretarz Gminy Barbara Kopcińska, księża proboszczowie – z parafii w Nieporęcie Ksiądz Jerzy Sieńkowski, z parafii w Białobrzegach Ksiądz Dariusz Skwarski, Honorowy Obywatel Gminy Nieporęt Krystyna Malinowska-Lerman oraz Kierownik Gminnego Ośrodka Pomocy Społecznej Anna Radlak. Członkowie Klubu wraz z opiekunkami: Elżbietą Różańską, Ireną Wieczorek

i Małgorzatą Strzeżek przywitali gości, a następnie po wspólnej modlitwie w miłej, świątecznej atmosferze zebrani łamali się opłatkiem i składali świąteczne życzenia. Na stole wigilijnym pojawiły się tradycyjne potrawy: zupa rybna, bigos, pierogi z kapustą i grzybami, smażone ryby, śledzie i ciasta. Członkowie Klubu zaśpiewali tak pięknie dla gości kolędy, że dostali propozycję występu z chórem kościelnym.

Życzymy spełnienia wigilijnych życzeń i wielu dobrych chwil w Nowym 2011 Roku.

□ Anita Madej

W niedzielę (19.12) harcerze z 329 Warszawskiej Drużyny Harcerskiej przy Szkole Podstawowej w Izabelinie przekazali wójtowi Maciejowi Mazurowi Betlejemskie Światło Pokoju.

BETLEJEMSKIE Światło Pokoju w gminie Nieporęt



Uroczystość przygotowana została w Gminnym Ośrodku Kultury w Nieporęcie. Harcerze zaprezentowali krótki program artystyczny, odwołujący się do wartości symbolizowanych przez Światło Pokoju. Koncert pięknych pieśni wykonał chór z Gimnazjum w Stanisławowie Pierwszym, prowadzony przez Barbarę Jankowską.

Betlejemskie Światło Pokoju jest symbolem ciepła, miłości, braterstwa, pokoju i nadziei. Jego idea narodziła się w Austrii w 1986 roku. Światelko przywieziono tam z Groty Narodzenia Pańskiego dla niewi-

domych dzieci. Dwa lata później austriaccy skauci po raz pierwszy pojechali po ogień do Betlejem, aby przekazać go jako symbol skautom z całej Europy.

Akcja harcerzy z Izabelina powoli staje się tradycją. Po raz pierwszy zorganizowali uroczystość przekazania Światelka w szkole w Izabelinie w ubiegłym roku. Świadcami tego rocznego przekazania symbolu miłości byli już mieszkańcy całej gminy.

Światło Pokoju, które odebrał wójt Maciej Mazur, trafiło do Urzędu Gminy Nieporęt.

□ BW



W dniu 7 listopada 2010 roku, w Gminnym Ośrodku Kultury w Nieporęcie przy ulicy Dworcowej 9A, miało miejsce uroczyste otwarcie przez Wójta Gminy Nieporęt i zaproszonych gości stałej ekspozycji historycznej.

Zbiory są eksponowane w specjalnie zaadaptowanych pomieszczeniach i na ścianach galerii widokowej wieży stacji strażackiej. Ekspozycja została zaprojektowana w sposób pozwalający zwiedzającym oglądać zebrane materiały historyczne, począwszy od dokumentowania wykopalisk archeologicznych np. bogata dokumentacja fotograficzna poszukiwań fundamentów zabudowań dworu myśliwskiego króla Jana Kazimierza w Nieporęcie i tu ciekawostka zlokalizowanych ok. 50 metrów od miejsca ekspozycji! Wchodząc coraz wyżej na wieżę możemy podziwiać na ścianach bardzo interesującą prezentację reprodukcji starych fotografii międzywojennego Nieporętu, na których można odnaleźć miejsca, osoby i wydarzenia związane z historią naszego regionu. Ciekawie prezentuje się też wykonana ręcznie duża kopia mapy osadnictwa okolic Nieporętu, z ówczesnym nazewnictwem miejscowości. Dalej oglądamy pamiątki militarne z okresu I wojny światowej i Bitwy Warszawskiej 1920 roku. Są to głównie elementy wyposażenia wojskowego m.in. bagnety, manierki, menażki, kubki okopowe, łuski od karabinów systemu Mausera, Manlichera, Lebela i Mosina, używanych przez Wojsko Polskie w czasie walk o odzyskanie niepodległości Polski. Ciekawostką są miedziane, pierwszowojenne łuski do raketnicy, wyprodukowane w belgijskiej Fabrique National d'Armes de Guerre-Herstal (kod FN). Na półpiętrze mamy prezentację ekwipunku żołnierza polskiego z kampanii wrześniowej 1939 roku, obejmującego podstawowe wyposażenie takie jak m.in. stalowy hełm, maskę przeciwgazową, strzemiona ułańskie. Pomimo że we wrześniu 1939 roku na terenie Beniaminowa i Ryni 20 Dywizja Piechoty gen. Liszki-Lawicza toczyła ciężkie walki o utrzymanie frontu na Narwi,

EKSPOZYCJA historyczna w Gminnym Ośrodku Kultury



z tych walk pozostało niestety niewiele pamiątek materialnych. Na uwagę zasługuje fakt przekazania przez jednego z mieszkańców Nieporętu oryginalnego, drewnianego koła z okuciami, prawdopodobnie od polskiej armaty polowej kalibru 75 milimetrów, wyprodukowanej na licencji francuskiego Schneidera. W czasie wrześniowych walk Nieporęt, Aleksandrów, Izabelin, Dąbkowizna stanowiły rejon koncentracji polskiej artylerii, wspierającej kontratak naszych jednostek piechoty na nadnarwiańskie przyczółki zajęte przez wojska niemieckie. Walki na froncie zachodnim, a właściwie II Korpusu Polskiego gen. Andersa we Włoszech, reprezentują pamiątki przekazane przez rodzinę Szyperków z Nieporętu. Są to m.in. oznaczenia wojskowe i dokumenty personalne wędrowki Marcina Szyperka, żołnierza września 1939 roku, przez Związek Radziecki, Bliski Wschód do Włoch, gdzie poległ w czasie walk II Korpusu w rejonie Bolonii. Na antresoli widokowej wieży, został zaprezentowany największy wybór

ekspонатów, dotyczący walk toczonych na naszych terenach głównie jesienią 1944 roku. Ze względu na fakt, że przez teren gminy Nieporęt, w 1944 roku przechodziły trzy główne linie obrony niemieckiej tzw. „mokrego trójkąta” w widłach Narwi i Wisły, a walki frontowe trwały tu kilka miesięcy pozostałości wojennych z tego okresu jest najwięcej. Są to głównie elementy wyposażenia produkcji radzieckiej, używanego przez żołnierzy Armii Czerwonej i Ludowego Wojska Polskiego oraz produkcji niemieckiej, używanych przez oddziały Wehrmachtu i Waffen SS. Można więc oglądać różne wzory hełmów, masek przeciwgazowych z pojemnikami, skrzynek amunicyjnych z fragmentami taśm naboju stalowych (niemieckich) i parciańskich (radzieckich), łopatek wojskowych oraz zbiór bagnatów. Są wystawione dla zwiedzających różne rodzaje łusek artyleryjskich, w zależności od kalibru armat i ciekawostka pokaźna ilość podków końskich, gdyż walczące armie używały trakcji konnej do przewozu zaopatrzenia i rannych! Nie opisywałem



w szczegółach ekspонатów, aby zachęcić zainteresowanych do zwiedzenia ekspozycji, którą można oglądać indywidualnie po uzgodnieniu telefonicznym terminu z GOK, a grupowo nawet z przewodnikiem! Powstały zbiór ekspонатów jest podstawą do organizacji w przyszłości wystaw monotematycznych. Inicjatywa ta daje również możliwość groma-

czenia i ekspozycji w jednym miejscu nielicznych, a zachowanych jeszcze przez mieszkańców pamiątek historycznych i wzbogacania zasobu naszego lokalnego, gminnego „muzeum”, do czego niniejszym zachęcam.

□ Dariusz Wróbel
Stowarzyszenie Miłośników
Historii Regionu Gminy Nieporęt

Gminny Ośrodek Kultury w Nieporęcie zaprasza na:

wieczór kultury kubańskiej

pod honorowym patronatem

Ambasadora Kuby

pt.

KUBA



PERŁA ANTYLI

oraz wystawa zdjęć
Ryszarda Sobolewskiego



W PROGRAMIE:

- koncert zespołu

TRADICUBA



fol. Ryszard Sobolewski



16 stycznia 2011 r., godz. 16.00

Partnerzy
FOTO ILFORD

otwarcie wystawy

Łukasza Sakowskiego

pod tytułem

“Znad Zalewu Żegrzyńskiego”

30 stycznia 2011 r. godz. 14.00

GOK Nieporęt, ul. Dworcowa 9a

Gościnnie na pianinie zagra **SEBASTIAN SZYMAŃSKI**

www.fotoarty.pl